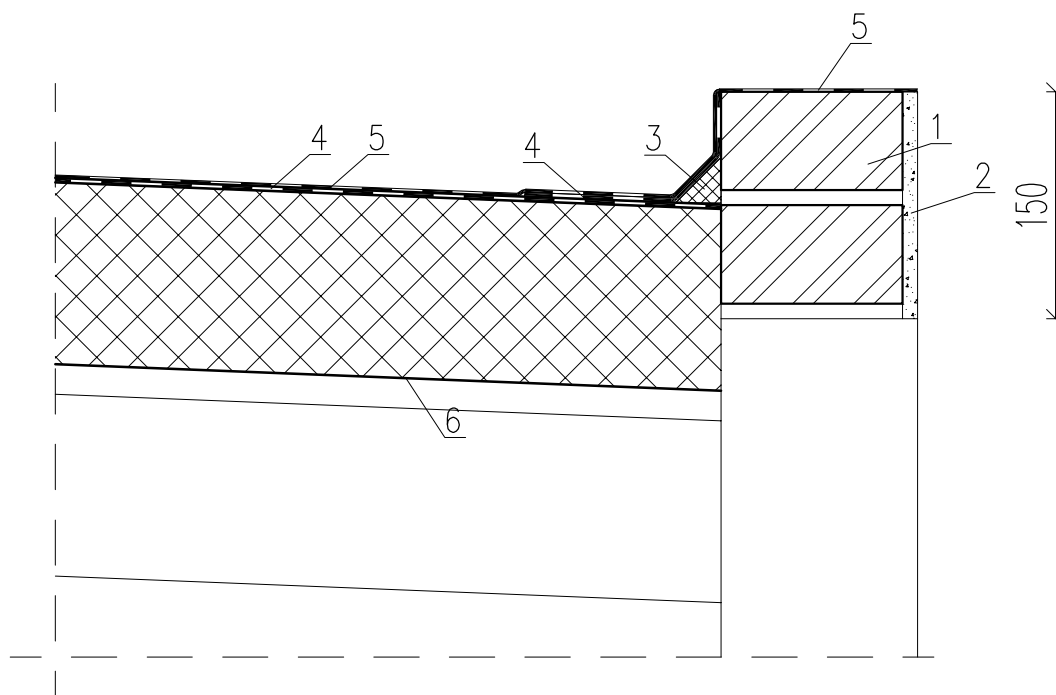


Przekrój przez wyłaz dachowy



- 1 – Ściana murowana z cegły ceramicznej pełnej wys. 15cm
- 2 – tynk cementowo-wapienny (warstwa wyrównawcza ze ścianą istniejącą)
- 3 – Klin styropianowy 30x30mm
- 4 – Papa podkładowa
- 5 – Papa wierzchniego krycia (termozgrzewalna)
- 6 – Grunt do papy

JEDNOSTKA PROJEKTOWA: Biuro projektowe "CONSILIO"
 Rafał Pokuciński
 87-207 Dębowa Łąka 2
 kom +48 504 850 448
 e-mail rafal.pokucinski@wp.pl
 NIP: 878-174-41-64 REGON: 380400009

Obiekt: **Projekt ocieplenia dachu na budynku internatu w ZS we Wroniu**

Adres: miejscowość Wronie, działka nr 107/8
 obręb Cymbark, gmina Ryńsk

Inwestor: Powiat Wąbrzeski

Adres: ul. Wolności 44, 87-200 Wąbrzeźno

Temat opracowania:

Deta 4 - wyłaz dachowy

Konstrukcja: mgr inż. Rafał Pokuciński
 Nr upr. KUP/0144/PWBKb/15
 specjalność: konstr.

Podpis:

Skala 1:5

data: Czerwiec 2020

rys.nr **A2.4**