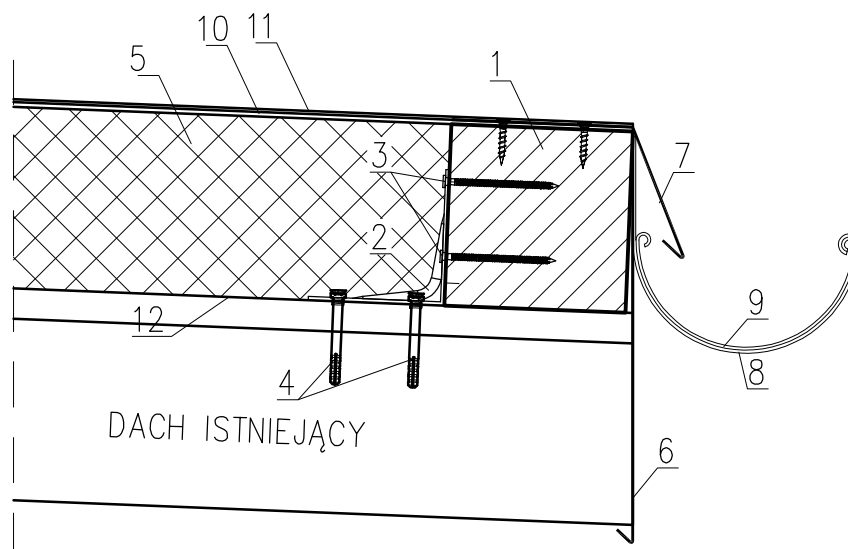
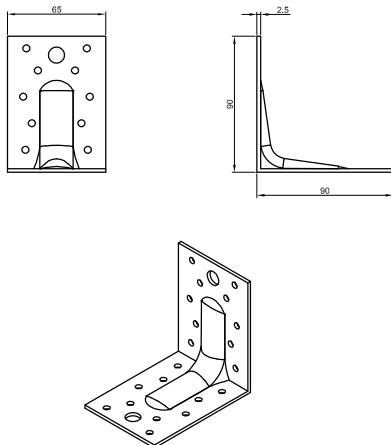


Detal okapu



- 1 – Kątówka drewniana 12x12cm
- 2 – Kątownik ciesielski 90x90x65mm – maksymalny rozstaw co 70cm
- 3 – Gwoździe ciesielskie (anchor) 4x70mm (4szt./kątownik)
- 4 – Kołki rozporowe szybkiego montażu 8x80mm (min.3szt./kątownik)
- 5 – Płyta PIR (Poliizocyanurat) gr.12cm
- 6 – Obróbka blacharska (pas podrynnowy)
- 7 – Obróbka blacharska (pas nadrynnowy)
- 8 – Rynajza – maksymalny rozstaw co 60cm
- 9 – Rynna 150mm
- 10 – Papa podkładowa
- 11 – Papa wierzchniego krycia
- 12 – Grunt do papy

Kątownik ciesielski wzmocniony



JEDNOSTKA PROJEKTOWA: Biuro projektowe "CONSILIO"
Rafał Pokuciński
87-207 Dębowa Łąka 2
kom +48 504 850 448
e-mail rafal.pokucinski@wp.pl
NIP: 878-174-41-64 REGON: 380400009

Obiekt: **Projekt ocieplenia dachu na budynku internatu w ZS we Wroniu**

Adres: miejscowość Wronie, działka nr 107/8
obręb Cymbark, gmina Ryńsk

Inwestor: Powiat Wąbrzeski

Adres: ul. Wolności 44, 87-200 Wąbrzeźno

Temat opracowania:

Detal 1 - okap

Konstrukcja: mgr inż. Rafał Pokuciński
Nr upr. KUP/0144/PWBKb/15
specjalność: konstr.

Podpis:

Skala 1:5

data: Czerwiec 2020

rys.nr **A2.1**