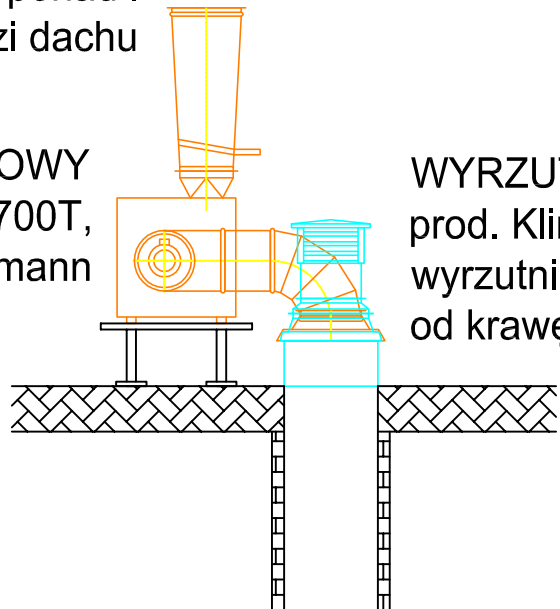


PRZEKRÓJ DACH

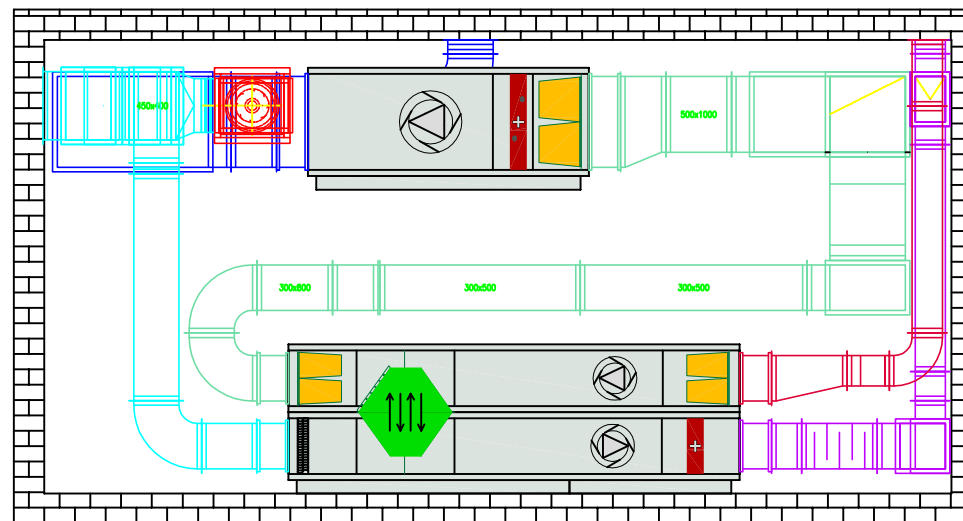
WYRZUTNIA DACHOWA
kWDD Ø355 prod. Klimat PRO,
dół wyrzutni min. 0,5m ponad i
3,0m od krawędzi dachu

WENTYLATOR OKAPOWY
COOKVENT 355/6700T,
prod. Harmann



WYRZUTNIA DACHOWA kCDB,
prod. Klimat-PRO, 400x400, dół
wyrzutni min. 0,5m ponad i 3,0m
od krawędzi dachu

PRZEKRÓJ WENTYLATOROWNIA



LEGENDA:

- INSTALACJA WENTYLACJI NAWIEWNEJ KUCHNIA - N1
- INSTALACJA WENTYLACJI WYWIEWNEJ KUCHNIA - W1
- INSTALACJA WENTYLACJI NAWIEWNEJ JADALNIA - N2
- INSTALACJA WENTYLACJI WYWIEWNEJ JADALNIA - W2
- INSTALACJA WENTYLACJI CZERPNEJ - CZ
- INSTALACJA WENTYLACJI WYRZUTOWEJ - WY

WENTYLACJA MECHANICZNA - PRZEKROJE		Projekt - K - Michał Kukowski ul. Robotnicze 8A, 87-200 Wąbrzeźno NIP: 878-176-71-94, REGON: 341198676 e-mail: projekt.k.87@gmail.com, tel. 698-674-663		Podpis	
Investor/ Nabywca adres	Gmina Wąbrzeźno ul. Wolności 44, 87-200 Wąbrzeźno NIP: 878-173-62-65	Funkcja	Imię i nazwisko	Nr upr., specjalność	
Stadium	PROJEKT BUDOWLANY	Projektant	mgr inż. Radosław Chenc	KIP/018/PWBS/16 Instalacja w zakresie sieci, urządzeń i urządzeń: ciepłotnych, wentylacyjnych, gazowych, elektrycznych, wodociągowych i kanalizacyjnych	
Branża	SANITARNA	Sprawdzał	mgr inż. Gerard Pobołcki	0174/PWBS/16 Instalacja w zakresie sieci, urządzeń i urządzeń: ciepłotnych, wentylacyjnych, gazowych, elektrycznych, wodociągowych i kanalizacyjnych	
Obiekt adres	Wentylacja mechaniczna kuchni, jej zaplecza oraz stołówki w istniejącym budynku Zespołu Szkoł we Wroniu Wronie 28, 87-200 Wąbrzeźno	Opracował	mgr inż. Michał Kukowski		
		Data	12.2018r.	Skala	1 : 50
					Rysunek: S-3